

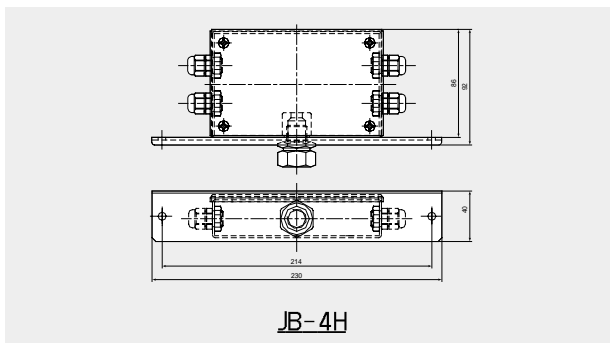
JB-4H/EXJB-P SERIES

Junction Box



특징 및 제품사양

모델명	특징 및 제품사양
JB-4H	<ul style="list-style-type: none"> - 방수형 (IP65 Class) - 4 로드셀 병합 - 재질: 스틸 - 용도: 플랫폼 스케일 (U, BAR, HFS, R-500, etc.)
EXJB-3P	<ul style="list-style-type: none"> - 방폭형 - 방수형 (IP65 Class)
EXJB-4P	<ul style="list-style-type: none"> - 3, 4, 6 로드셀 병합 - 재질: 알루미늄
EXJB-6P	<ul style="list-style-type: none"> - 용도: 탱크, 호퍼, 트럭 스케일



제품크기

